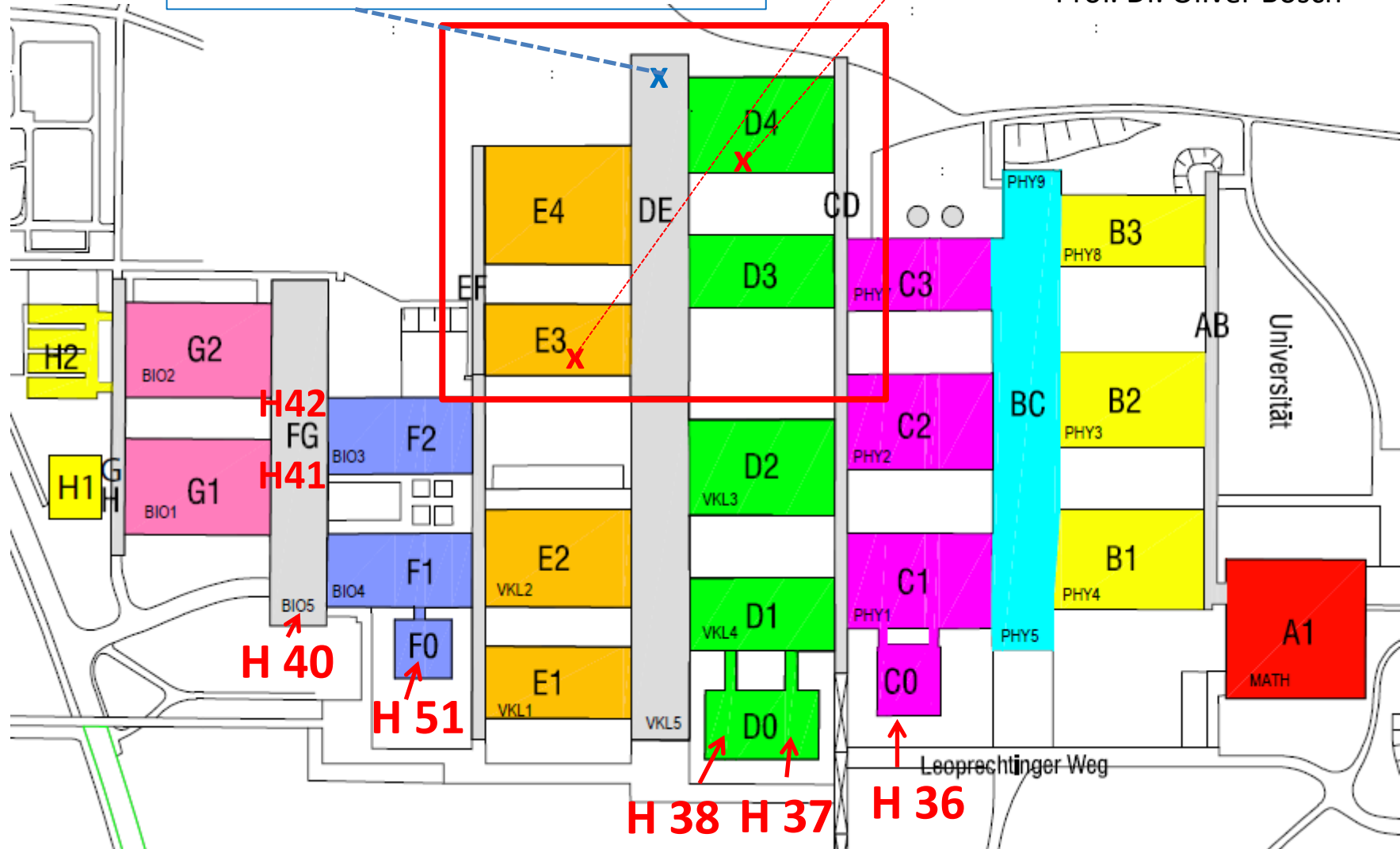


# Neubau der Biologie – Westliche Naturwissenschaften



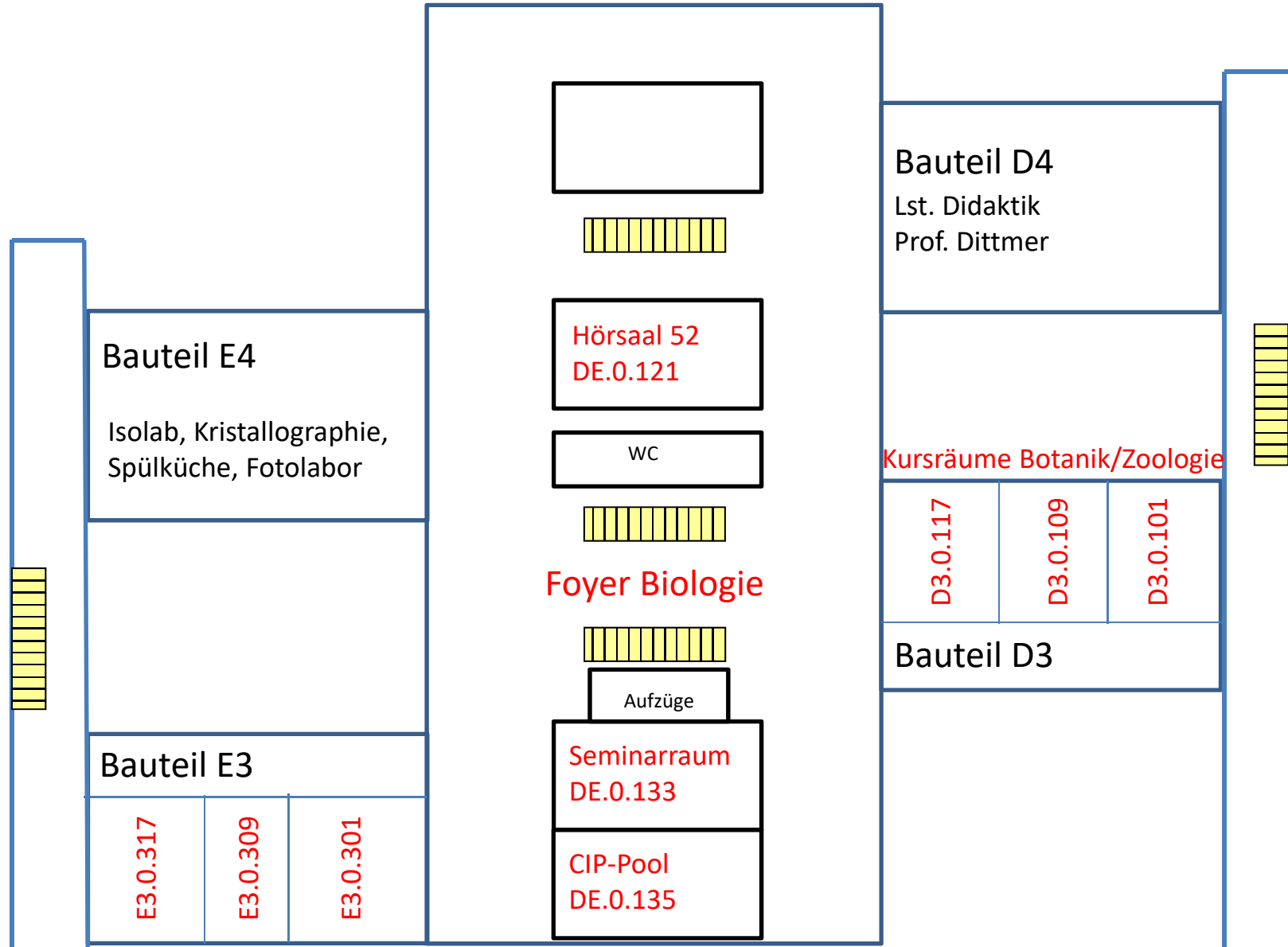
- Ebene 1 X**
- DE1.101/3 Fakultätsverwaltung
  - DE.1.105 Fachschaft
  - DE.1.107 Studiengangskoordination
  - DE.1.109 Prüfungsamt

- Ebene 2**
- E3.2.315 Studienberatung  
Dr. Harald Huber
  - D4.2.317 Stellv. Studienberatung  
Prof. Dr. Oliver Bosch



# Erdgeschoss

DE / Hauptstraße



Bauteil E4

Isolab, Kristallographie,  
Spülküche, Fotolabor

Bauteil E3

E3.0.317

E3.0.309

E3.0.301

Kursräume Molekulare Biologie

Hörsaal 52  
DE.0.121

WC

Foyer Biologie

Aufzüge

Seminarraum  
DE.0.133

CIP-Pool  
DE.0.135

Bauteil D4

Lst. Didaktik  
Prof. Dittmer

Kursräume Botanik/Zoologie

D3.0.117

D3.0.109

D3.0.101

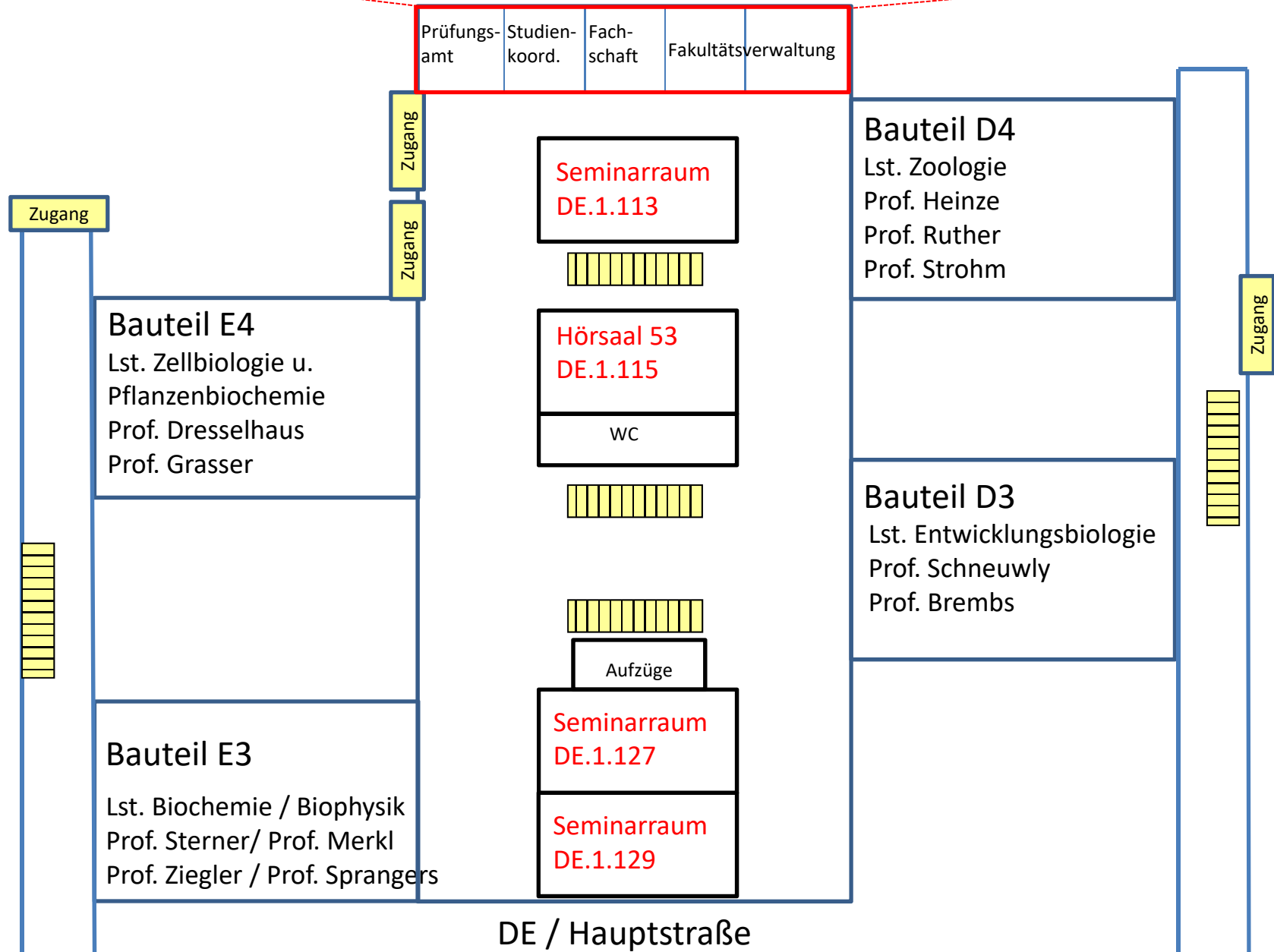
Bauteil D3

Zugang vom Gebäudeteil Bio F2

Zugang vom Gebäudeteil Physik C2

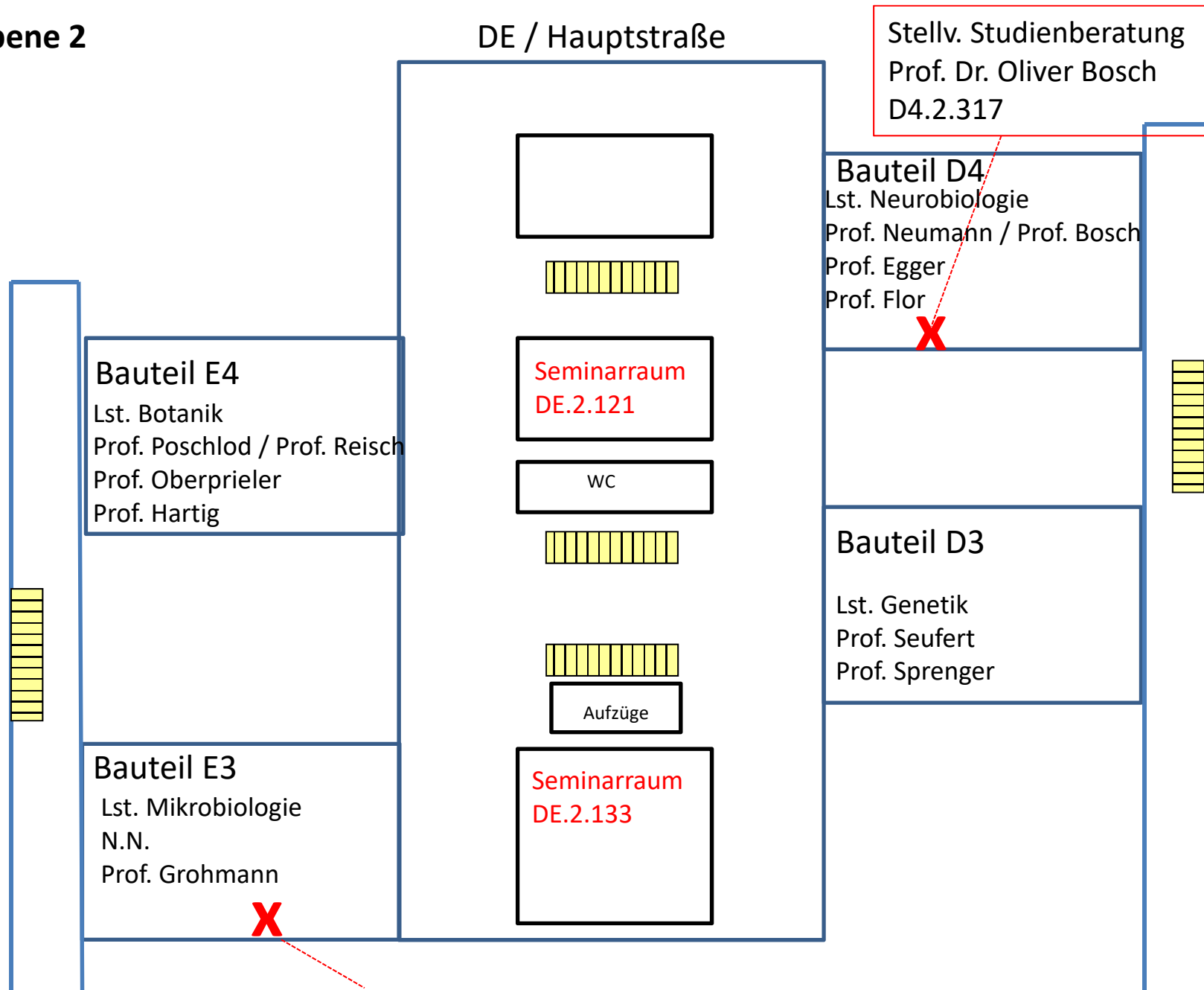
# Ebene 1

Prüfungsamt DE.1.109	Studiengangskoordination DE.1.107	Fachschaft DE.1.105	Fakultätsverwaltung DE.1.103/1
-------------------------	--------------------------------------	------------------------	-----------------------------------



# Ebene 2

DE / Hauptstraße

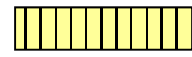


Stellv. Studienberatung  
Prof. Dr. Oliver Bosch  
D4.2.317



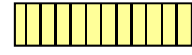
**Bauteil E4**  
Lst. Botanik  
Prof. Poschlod / Prof. Reisch  
Prof. Oberprieler  
Prof. Hartig

**Bauteil E3**  
Lst. Mikrobiologie  
N.N.  
Prof. Grohmann



**Seminarraum  
DE.2.121**

WC



Aufzüge

**Seminarraum  
DE.2.133**

**Bauteil D4**  
Lst. Neurobiologie  
Prof. Neumann / Prof. Bosch  
Prof. Egger  
Prof. Flor

**Bauteil D3**  
Lst. Genetik  
Prof. Seufert  
Prof. Sprenger

Studienberatung Dr. Harald Huber E3.2.315