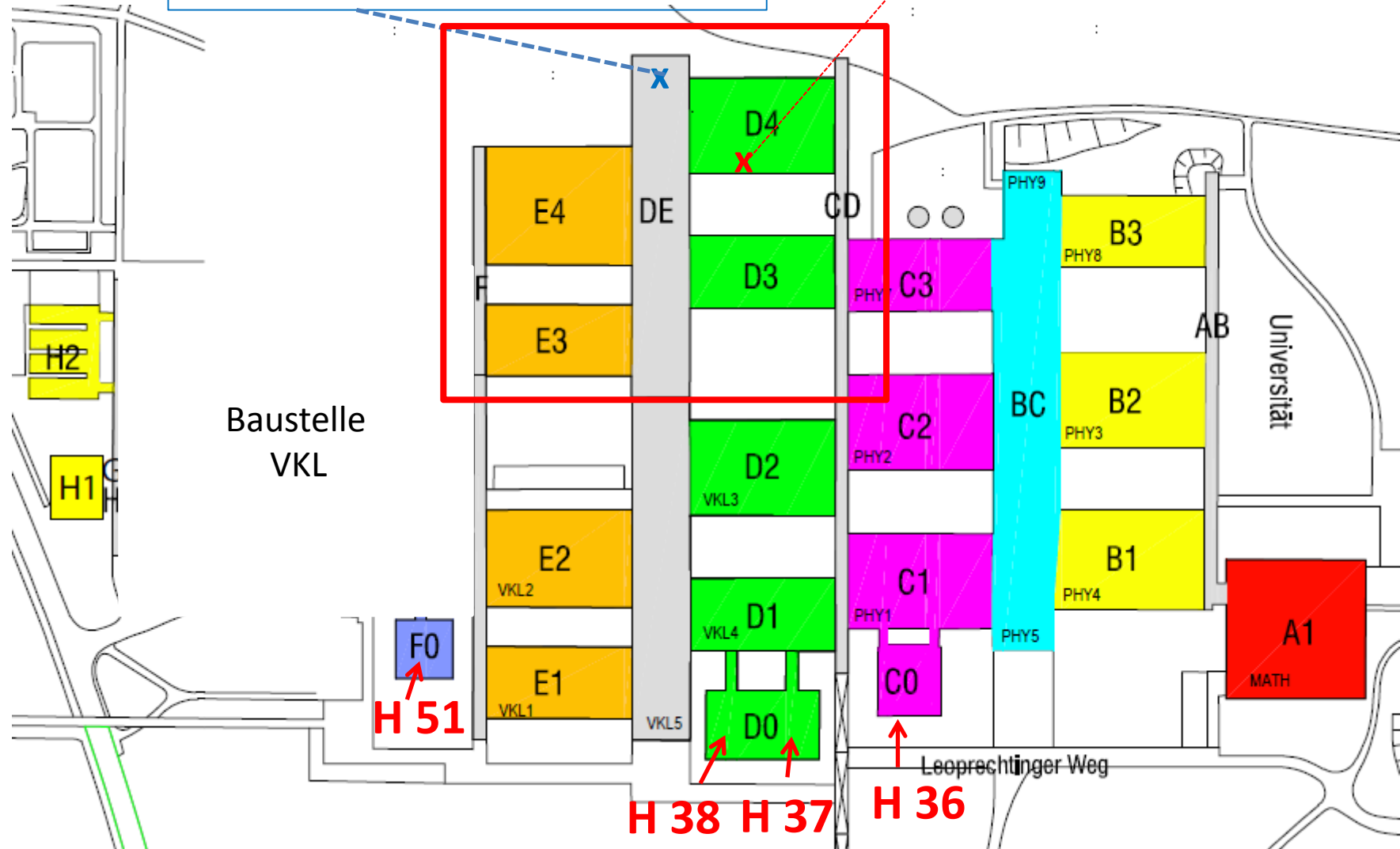


# Biologie – Westliche Naturwissenschaften



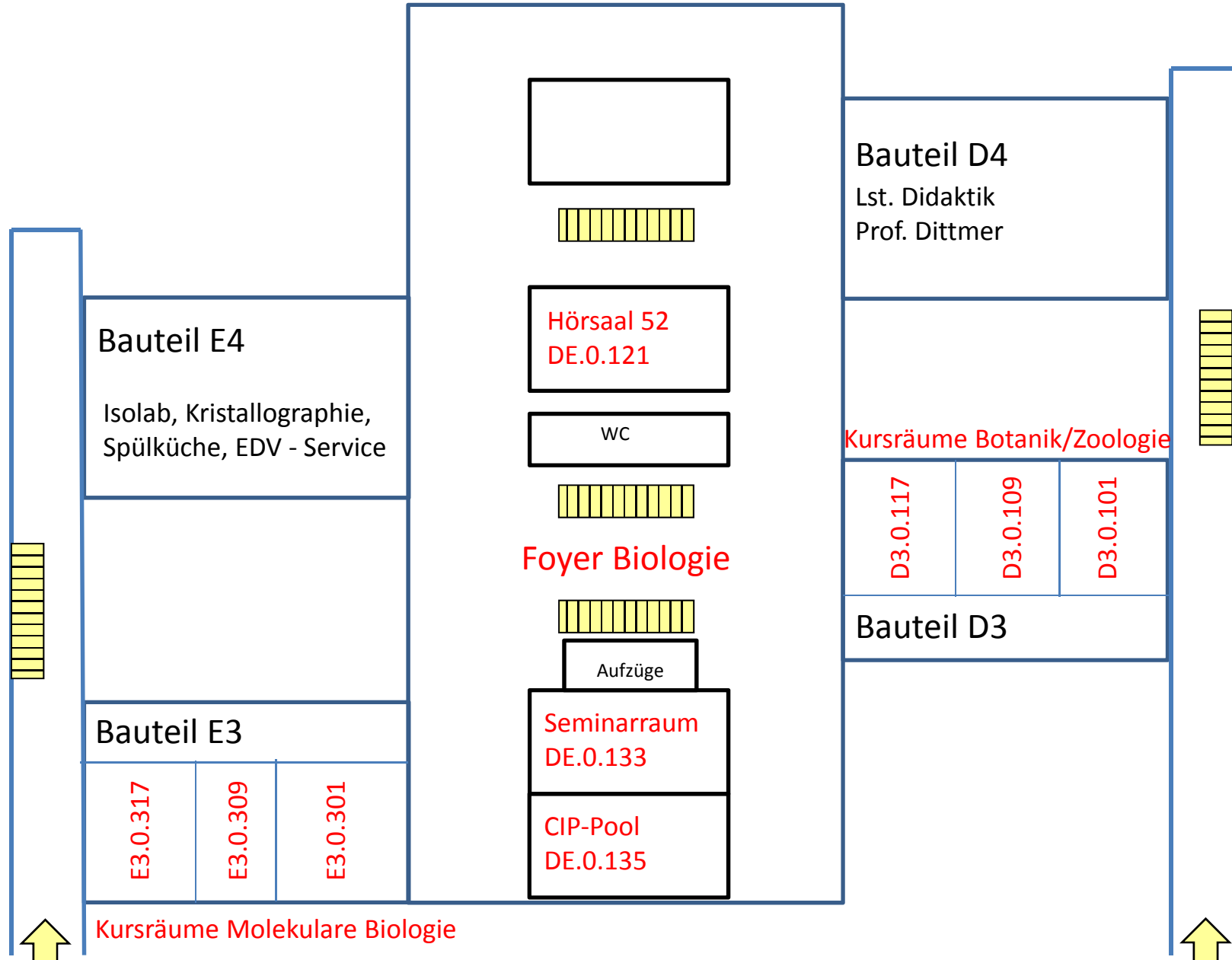
- Ebene 1 X**
- DE1.101/3 Fakultätsverwaltung
  - DE.1.105 Fachschaft
  - DE.1.107 Studiengangskoordination
  - DE.1.109 Prüfungsamt

- Ebene 2**
- D4.2.317 Stellv. Studienberatung
  - Prof. Dr. Oliver Bosch



# Erdgeschoss

DE / Hauptstraße



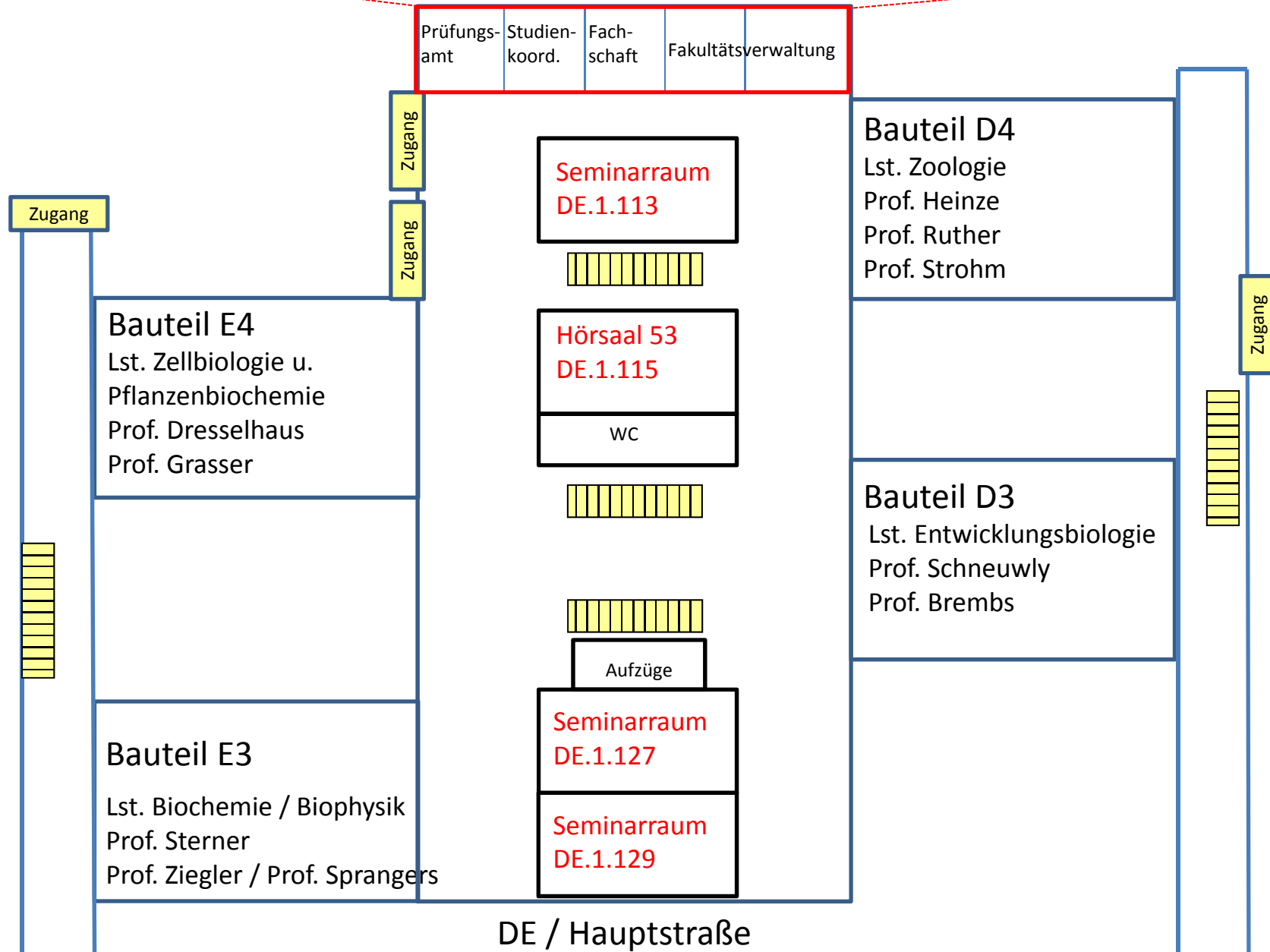
Kursräume Molekulare Biologie

Zugang vom Gebäudeteil Bio F2

Zugang vom Gebäudeteil Physik C2

**Ebene 1**

Prüfungsamt DE.1.109	Studiengangskoordination DE.1.107	Fachschaft DE.1.105	Fakultätsverwaltung DE.1.103/1
-------------------------	--------------------------------------	------------------------	-----------------------------------



DE / Hauptstraße

# Ebene 2

DE / Hauptstraße

Stellv. Studienberatung  
Prof. Dr. Oliver Bosch  
D4.2.317

